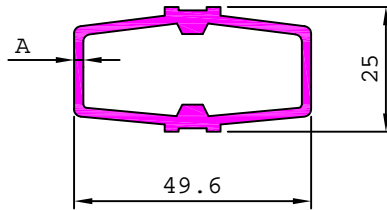
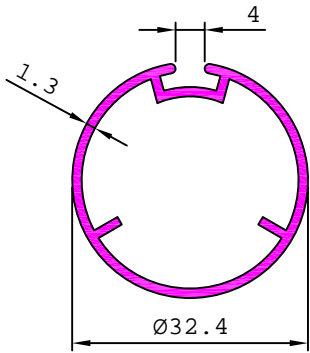


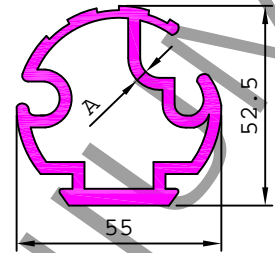
ARCHITECTURAL

VENETIAN BLINDS

22001 0.399 kg/m

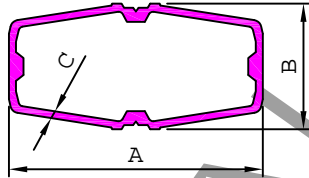
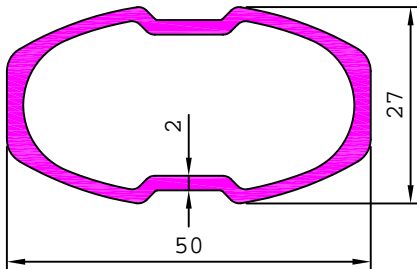


SL. No.	Section No.	A	Weight kg/m
1	22049	1.20	0.474
2	22006	1.35	0.545
3	22002	1.60	0.620



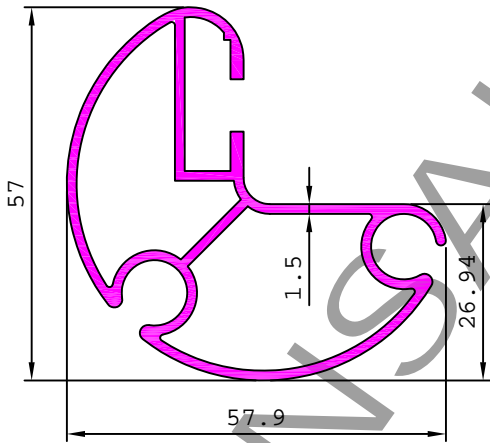
SL. No.	Section No.	A	Weight kg/m
1	22077	1.10	0.749
2	22048	1.20	0.811
3	22010	1.25	0.872
4	22007	1.50	1.028
5	22003	2.00	1.276

22012 0.728 kg/m

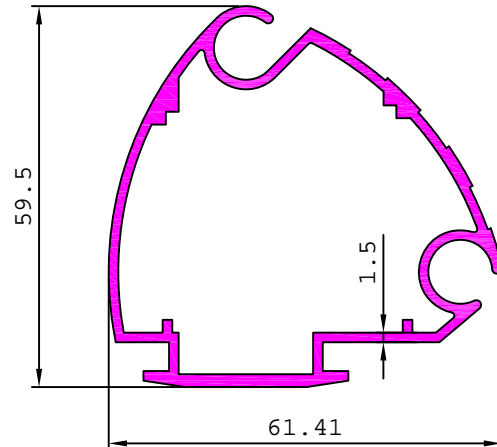


SL. No.	Section No.	A	B	C	Weight kg/m
1	22004	60.60	30.50	1.35	0.709
2	22018	60.60	30.50	1.62	0.800
3	22009	75.00	36.10	1.70	0.983

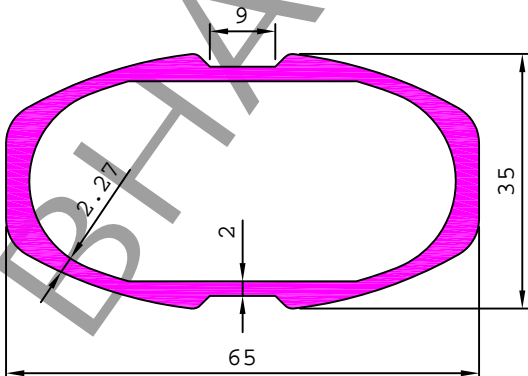
22005 1.060 kg/m



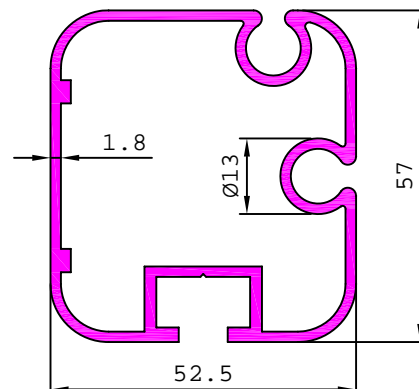
22008 1.094 kg/m



22011 1.215 kg/m



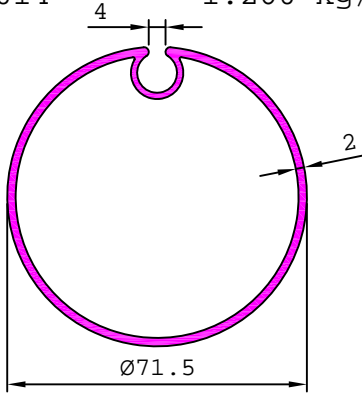
22013 1.404 kg/m



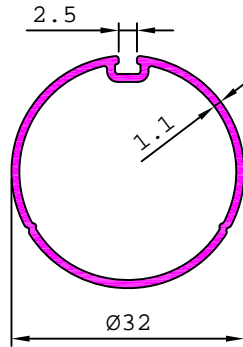
ARCHITECTURAL

VENETIAN BLINDS

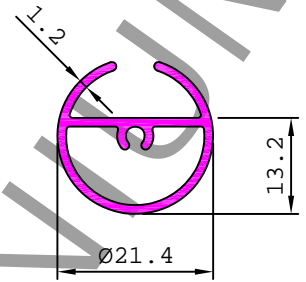
22014 1.260 kg/m



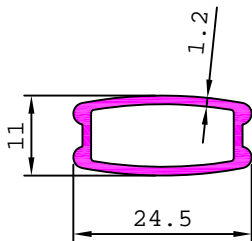
22015 0.303 kg/m



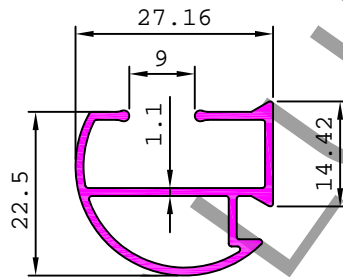
22016 0.270 kg/m



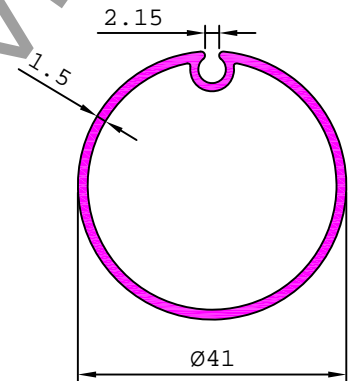
22019 0.217 kg/m



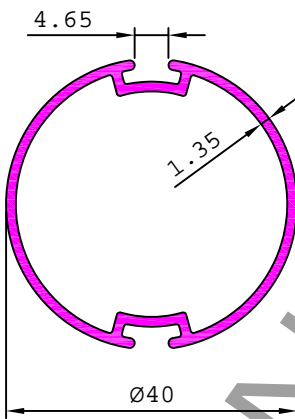
22020 0.316 kg/m



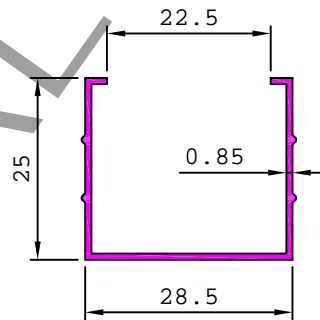
22021 0.529 kg/m



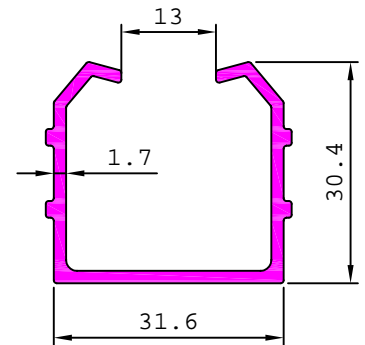
22022 0.505 kg/m



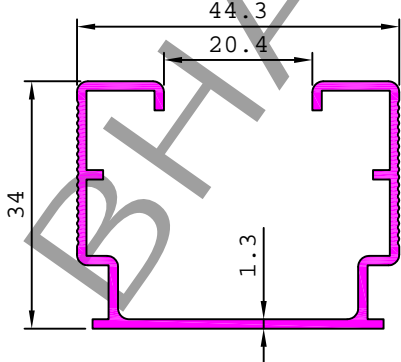
22035 0.190 kg/m



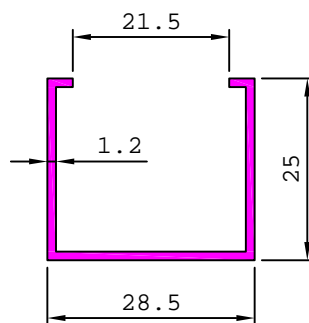
22024 0.483 kg/m



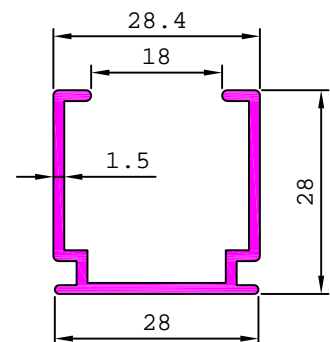
22025 0.491 kg/m



22026 0.261 kg/m



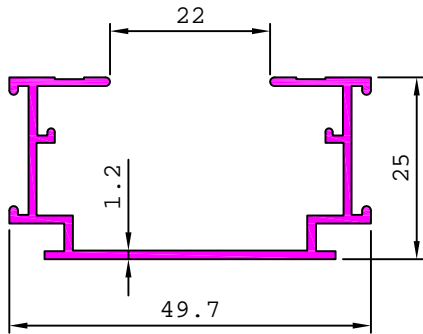
22027 0.375 kg/m



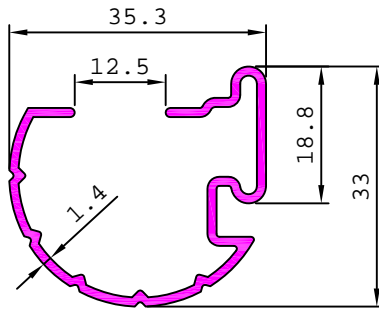
ARCHITECTURAL

VENETIAN BLINDS

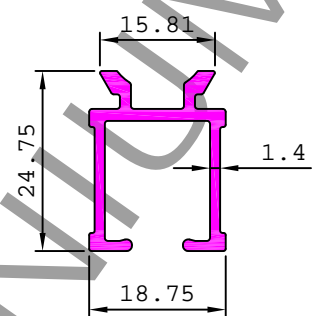
22029 0.431 kg/m



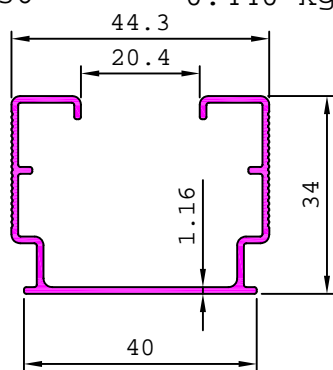
22044 0.436 kg/m



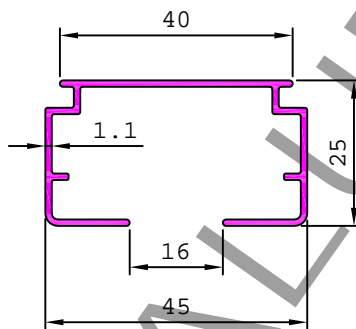
22034 0.328 kg/m



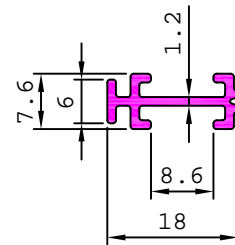
22036 0.440 kg/m



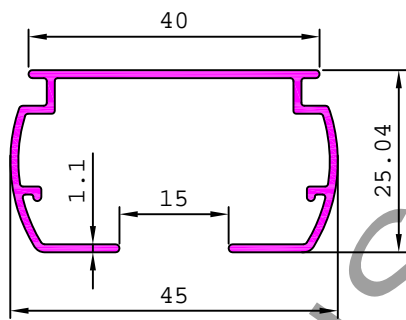
22037 0.381 kg/m



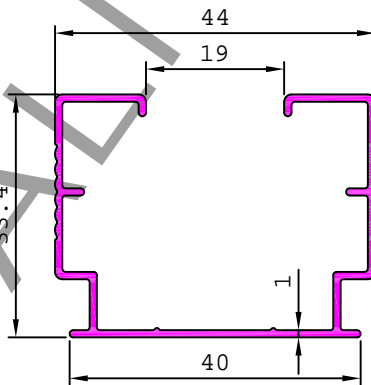
22038 0.136 kg/m



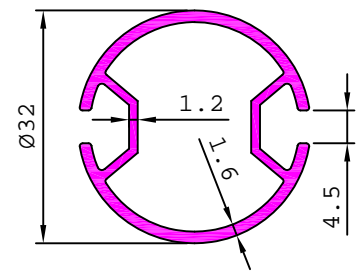
22039 0.370 kg/m



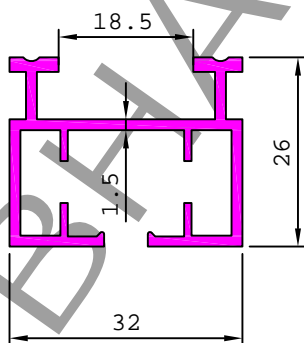
22040 0.387 kg/m



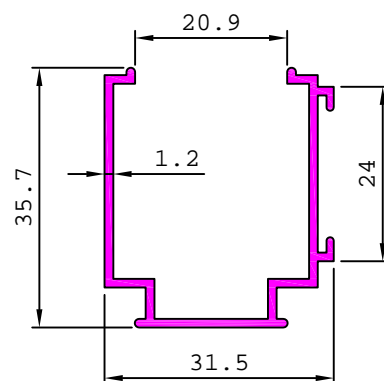
22045 0.489 kg/m



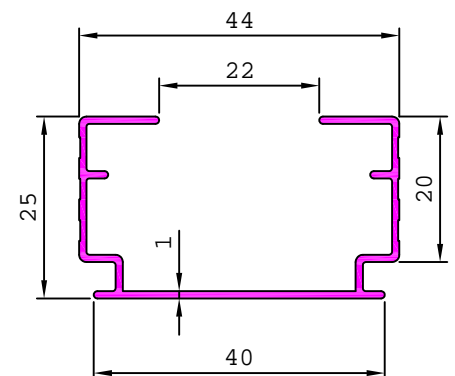
22046 0.521 kg/m



22051 0.370 kg/m



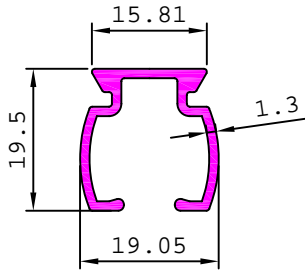
22052 0.324 kg/m



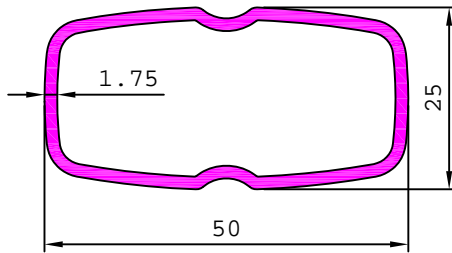
ARCHITECTURAL

VENETIAN BLINDS

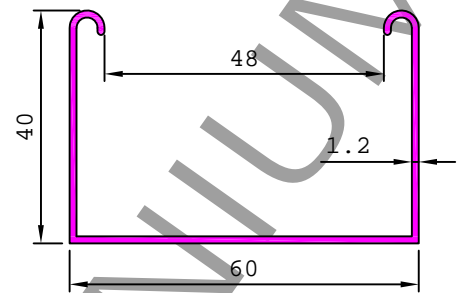
22053 0.247 kg/m



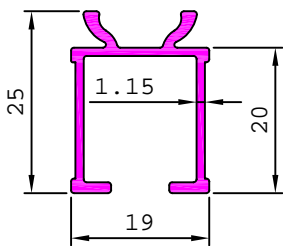
22054 0.613 kg/m



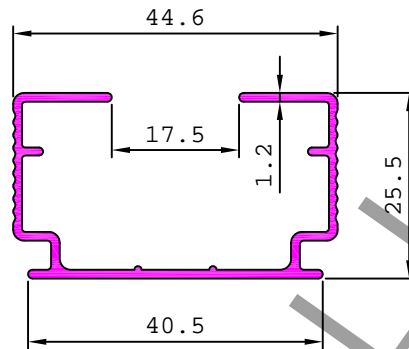
22055 0.482 kg/m



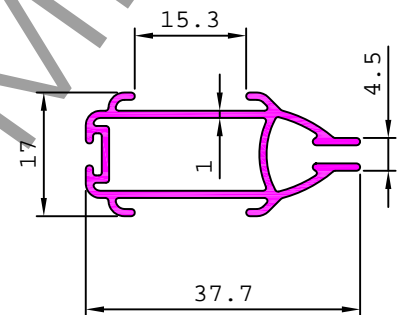
22056 0.269 kg/m



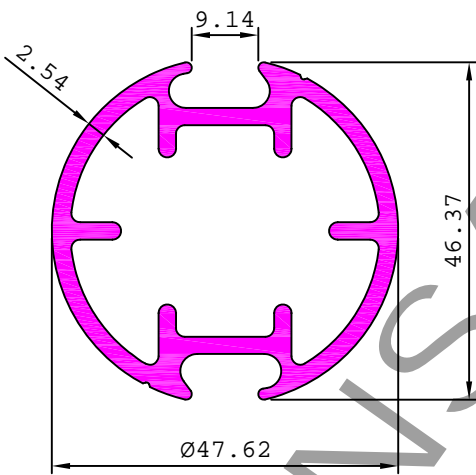
22057 0.403 kg/m



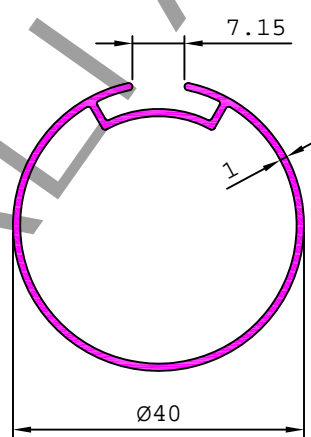
22058 0.343 kg/m



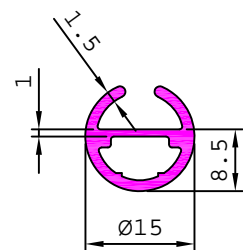
22059 1.346 kg/m



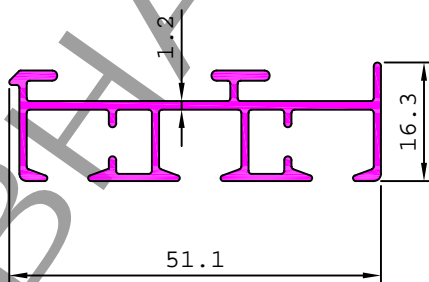
22061 0.371 kg/m



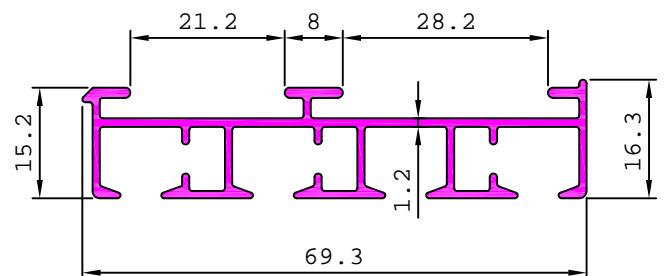
22066 0.203 kg/m



22062 0.461 kg/m



22063 0.610 kg/m



ARCHITECTURAL

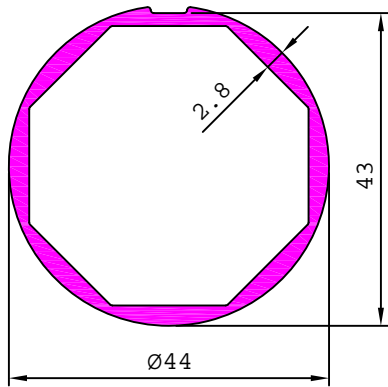
VENETIAN BLINDS

<p>22064 0.742 kg/m</p>	<p>22065 0.412 kg/m</p>	<p>22071 0.235 kg/m</p>
<p>22068 0.670 kg/m</p>	<p>22075 0.946 kg/m</p>	<p>22070 0.419 kg/m</p>
<p>22076 0.249 kg/m</p>	<p>22078 0.195 kg/m</p>	<p>22079 0.569 kg/m</p>
<p>22080 0.356 kg/m</p>	<p>22081 0.402 kg/m</p>	<p>22082 0.549 kg/m</p>

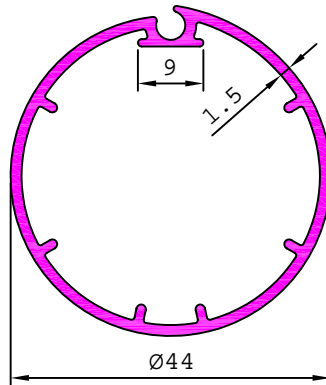
ARCHITECTURAL

VENETIAN BLINDS

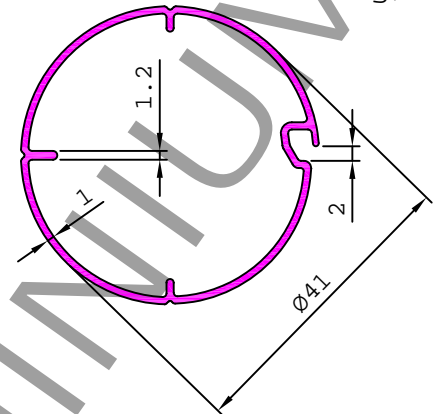
22083 0.794 kg/m



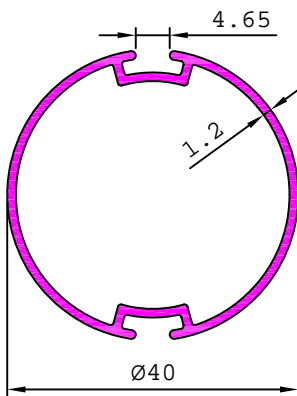
22084 0.623 kg/m



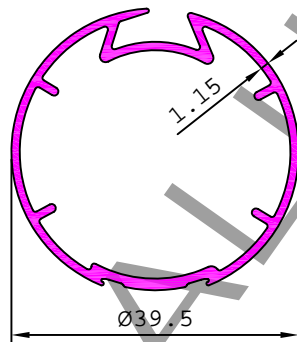
22085 0.380 kg/m



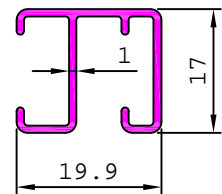
22086 0.452 kg/m



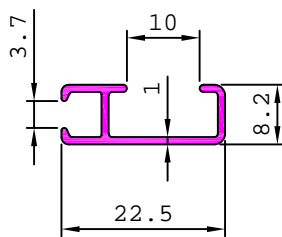
22087 0.493 kg/m



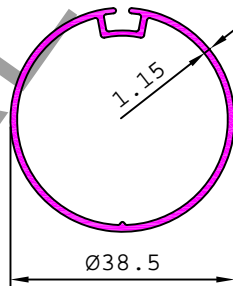
22089 0.195 kg/m



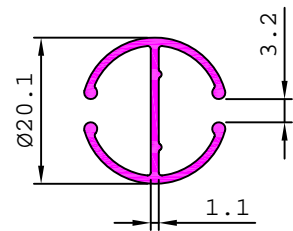
22090 0.130 kg/m



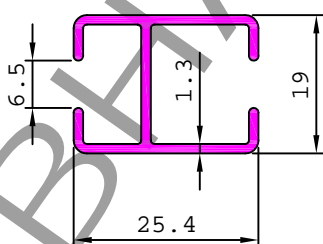
22091 0.390 kg/m



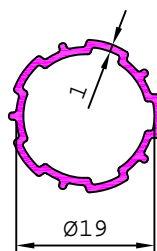
22092 0.220 kg/m



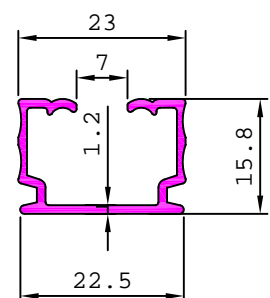
22093 0.297 kg/m



22095 0.194 kg/m



22099 0.215 kg/m

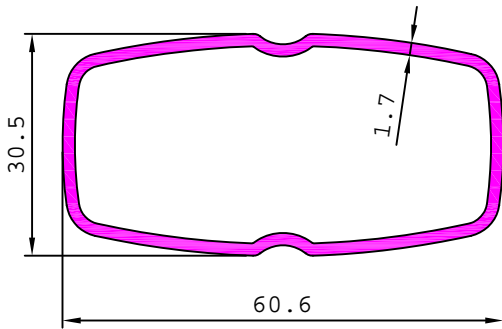


ARCHITECTURAL

VENETIAN BLINDS

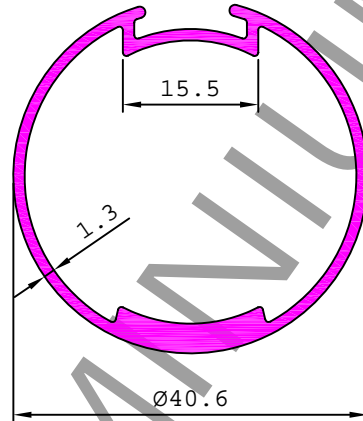
22096

0.724 kg/m



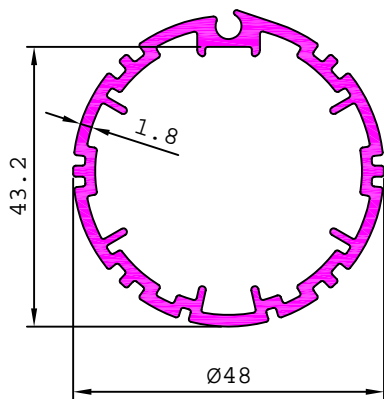
22100

0.571 kg/m



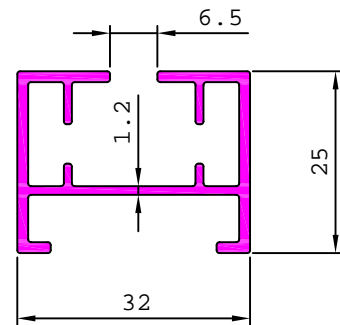
34001

0.947 kg/m



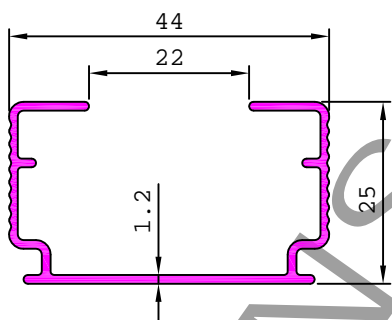
34002

0.465 kg/m



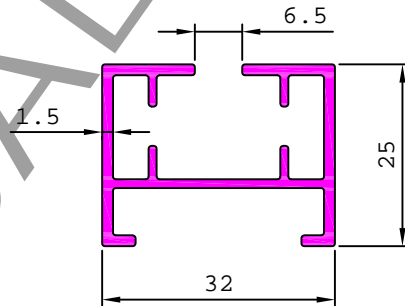
34003

0.367 kg/m



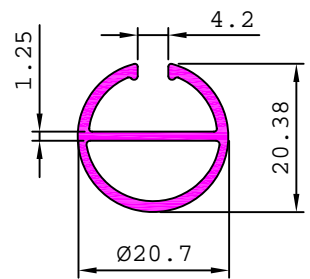
34004

0.465 kg/m



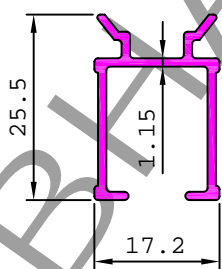
34005

0.280 kg/m



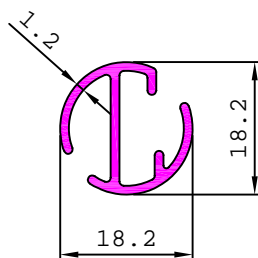
34006

0.243 kg/m



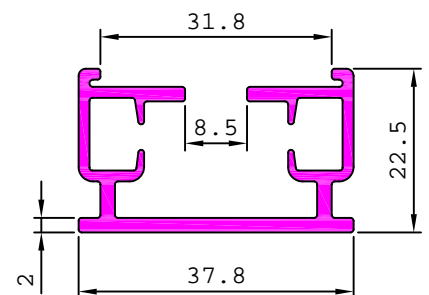
34007

0.210 kg/m



34008

0.602 kg/m



ARCHITECTURAL

VENETIAN BLINDS

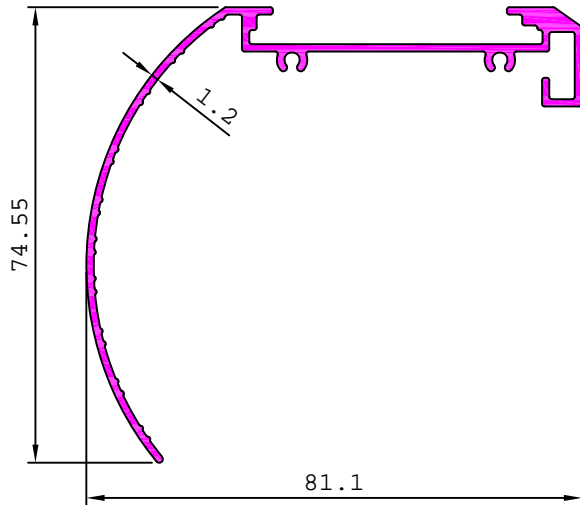
<p>34009 0.378kg/m</p>	<p>34010 0.550 kg/m</p>	<p>34011 0.757kg/m</p>
<p>34012 0.528 kg/m</p>	<p>34013 0.312 kg/m</p>	
<p>34014 0.403 kg/m</p>	<p>34015 0.370 kg/m</p>	
<p>34016 0.830 kg/m</p>	<p>34017 0.463 kg/m</p>	<p>34020 0.469 kg/m</p>
<p>34018 0.211 kg/m</p>	<p>34019 0.193 kg/m</p>	<p>34022 0.303 kg/m</p>

ARCHITECTURAL

VENETIAN BLINDS

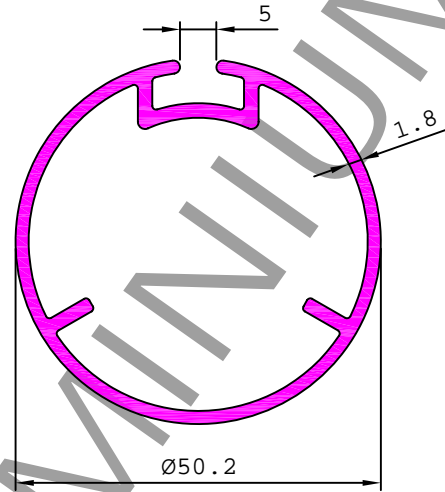
34021

0.702 kg/m



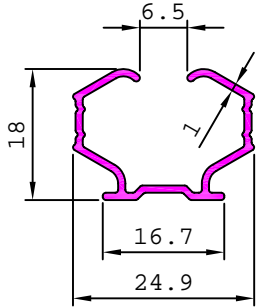
34025

0.922 kg/m



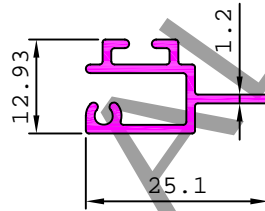
34023

0.189 kg/m



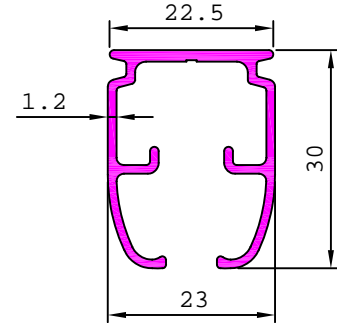
34024

0.211 kg/m



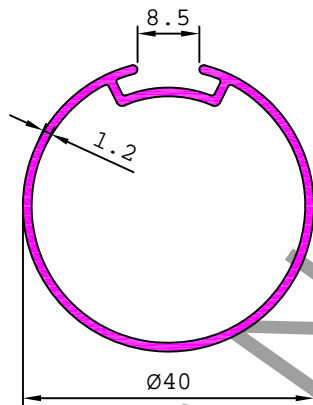
34026

0.370 kg/m



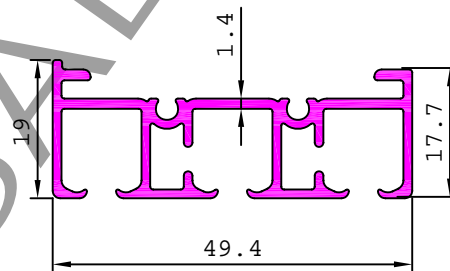
34027

0.429 kg/m



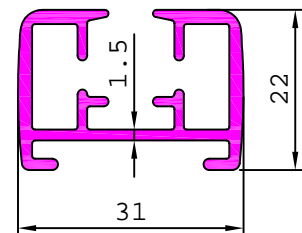
34028

0.570 kg/m



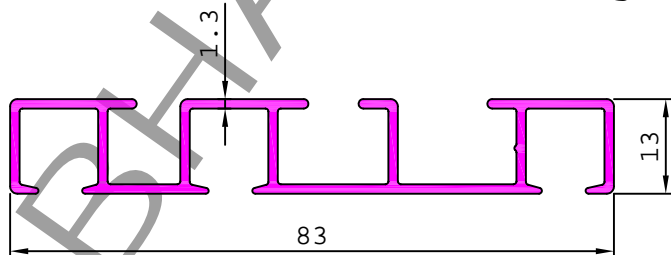
34029

0.527 kg/m



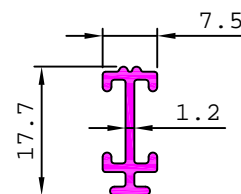
34030

0.671 kg/m



34031

0.130 kg/m

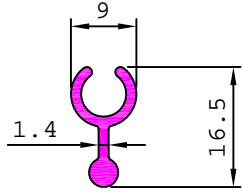


ARCHITECTURAL

VENETIAN BLINDS

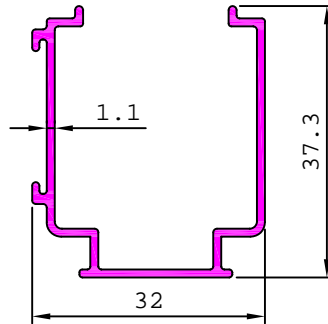
34032

0.126 kg/m



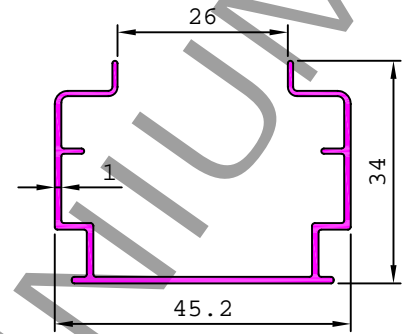
34033

0.355 kg/m



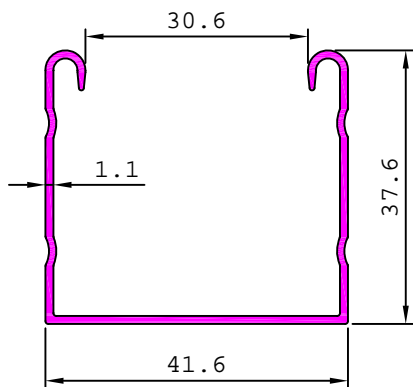
34034

0.354 kg/m



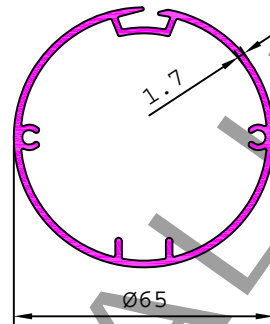
34035

0.375 kg/m



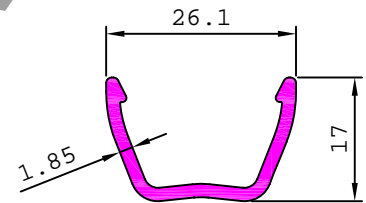
34036

1.092 kg/m



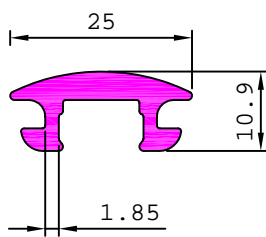
34037

0.248 kg/m



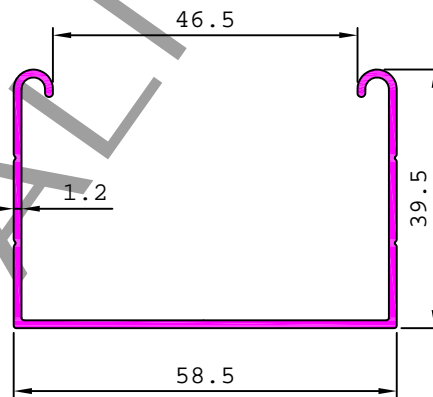
34038

0.329 kg/m



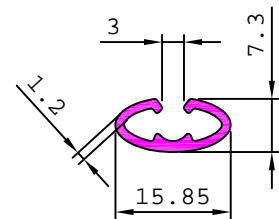
34039

0.469 kg/m



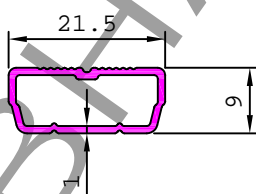
34040

0.112 kg/m



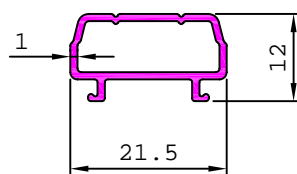
34041

0.146 kg/m



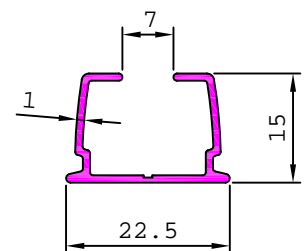
34042

0.170 kg/m



34043

0.167 kg/m



ARCHITECTURAL

VENETIAN BLINDS

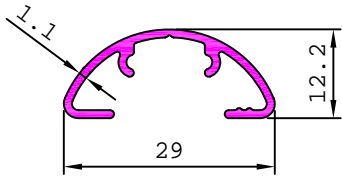
<p>34044 0.586 kg/m</p> <p>Ø28.5</p>	<p>34045 0.184 kg/m</p> <p>Ø15.3</p>	<p>34046 0.358 kg/m</p> <p>28.76</p> <p>20</p>
<p>34047 0.236 kg/m</p> <p>24</p> <p>12.6</p> <p>1.2</p>	<p>34048 0.234 kg/m</p> <p>Ø21.2</p>	<p>34049 0.739 kg/m</p> <p>46.13</p> <p>40</p> <p>1.5</p>
<p>34050 0.512 kg/m</p> <p>25</p> <p>30.6</p> <p>1.35</p>	<p>34051 0.359 kg/m</p> <p>Ø26</p>	<p>34052 0.277 kg/m</p> <p>26</p> <p>26.8</p> <p>1.2</p>
<p>29368 0.434 kg/m</p> <p>26.4</p> <p>31.8</p> <p>1</p>	<p>28706 1.114 kg/m</p> <p>Ø64.5</p> <p>47.3</p> <p>1.5</p>	<p>S3567 0.531 kg/m</p> <p>52.4</p> <p>63</p> <p>1</p>
<p>S3745 0.356 kg/m</p> <p>21</p> <p>29.1</p> <p>1.4</p>	<p>S4096 0.927 kg/m</p> <p>27</p> <p>53</p> <p>2.2</p>	<p>S4133 0.147 kg/m</p> <p>8.75</p> <p>18</p> <p>1.3</p>

ARCHITECTURAL

VENETIAN BLINDS

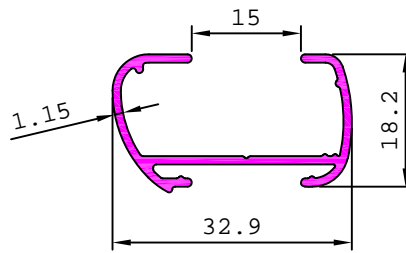
S4134

0.183 kg/m



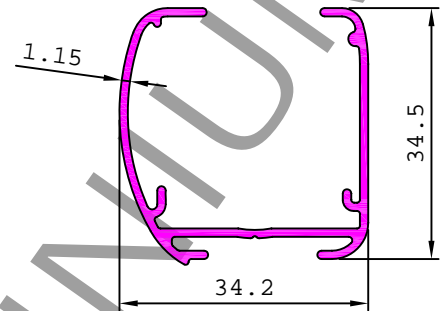
S4135

0.269 kg/m



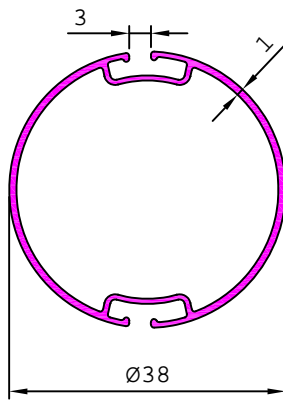
S4136

0.401 kg/m



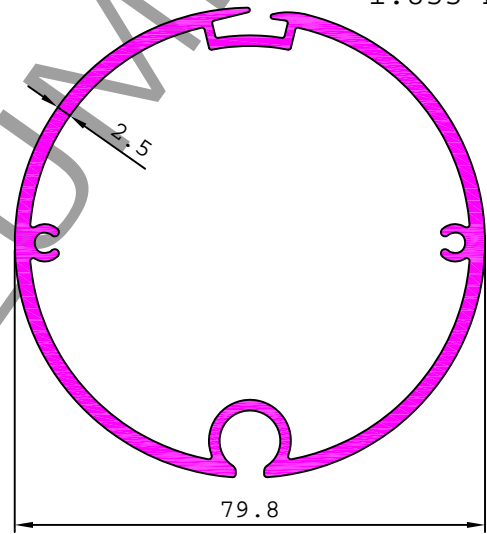
S4156

0.348 kg/m



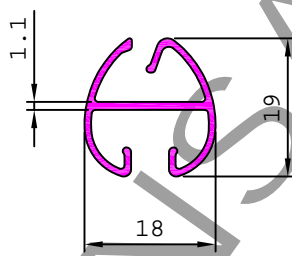
S4165

1.855 kg/m



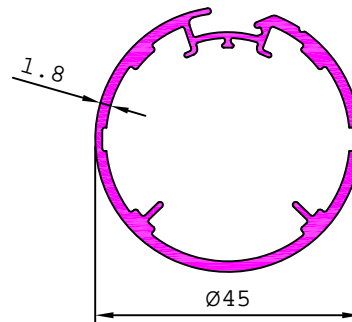
S4180

0.192 kg/m



S4181

0.756 kg/m



S4182

0.290 kg/m

